

**EVALUAREA NAȚIONALĂ PENTRU ELEVII CLASEI a VIII-a**

**Anul școlar 2011 - 2012**

**Proba scrisă la MATEMATICĂ**

**Varianta 10**

- Toate subiectele sunt obligatorii. Se acordă 10 puncte din oficiu.
- Timpul de lucru efectiv este de 2 ore.

**SUBIECTUL I - Pe foaia de examen scrieți numai rezultatele.**

**(30 de puncte)**

- 5p 1. Rezultatul calculului  $18 - 12 : 3$  este egal cu ... .
- 5p 2. Media aritmetică a numerelor 17 și 23 este egală cu ... .
- 5p 3. Un sfert din lungimea unui drum reprezintă 12 km. Lungimea drumului este egală cu ... km.
- 5p 4. Suma dintre lungimea și lățimea unui dreptunghi este egală cu 10 cm. Perimetrul acestui dreptunghi este egal cu ... cm .
- 5p 5. Se consideră cubul  $ABCDMNPQ$  din Figura 1. Măsura unghiului dintre dreptele  $AB$  și  $DQ$  este egală cu .... ° .

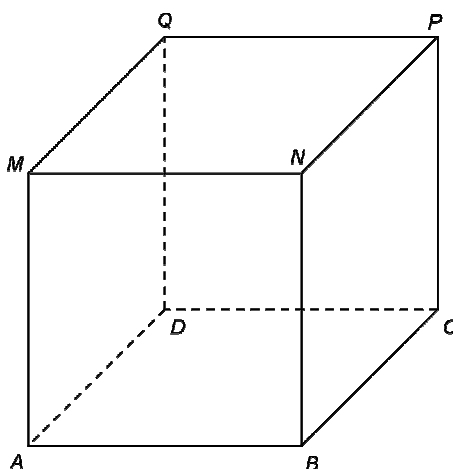


Figura 1

- 5p 6. În tabelul de mai jos este prezentată repartitia elevilor unei clase după înălțimile lor, măsurate în centimetri.

Înălțimea (cm)	120-129	130-139	140-149	150-160
Număr de elevi	2	3	15	5

Numărul elevilor care au înălțimea mai mică de 140cm este egal cu ... .

**SUBIECTUL al II-lea - Pe foaia de examen scrieți rezolvările complete.**

**(30 de puncte)**

- 5p 1. Desenați, pe foaia de examen, o piramidă patrulateră regulată de vârf  $V$  și bază  $ABCD$  .
- 5p 2. Arătați că  $a = 2 \cdot (8 + \sqrt{18}) - 3 \cdot (4 + \sqrt{8})$  este număr întreg.
- 5p 3. Un pix și o carte costă 10 lei, cartea și un caiet costă 9 lei, iar caietul și pixul costă 5 lei. Determinați prețul cărții.
4. Se consideră funcția  $f : \mathbb{R} \rightarrow \mathbb{R}, f(x) = 6 - 3x$  .
- 5p a) Reprezentați grafic funcția  $f$  în sistemul de coordonate  $xOy$  .
- 5p b) Determinați numărul real  $p$  pentru care punctul  $A(p, p + 4)$  aparține graficului funcției  $f$  .
- 5p 5. Se consideră expresia  $E(x) = \left(2 - \frac{8}{x+2}\right) : \frac{x^2 - 4x + 4}{x^2 - 4}$ , pentru orice număr real  $x, x \neq -2$  și  $x \neq 2$ . Arătați că  $E(x) = 2$ , pentru orice număr real  $x, x \neq -2$  și  $x \neq 2$ .

**SUBIECTUL al III-lea - Pe foaia de examen scrieți rezolvările complete.**

**(30 de puncte)**

1. În Figura 2 este reprezentat schematic un turn format din prisma dreaptă  $ABCDMNPQ$  cu baza pătrat și piramida patrulateră regulată  $SMNPQ$ . Se știe că:  $AB = 5$  m,  $AM = 12$  m și  $m(\sphericalangle MSN) = 60^\circ$  .

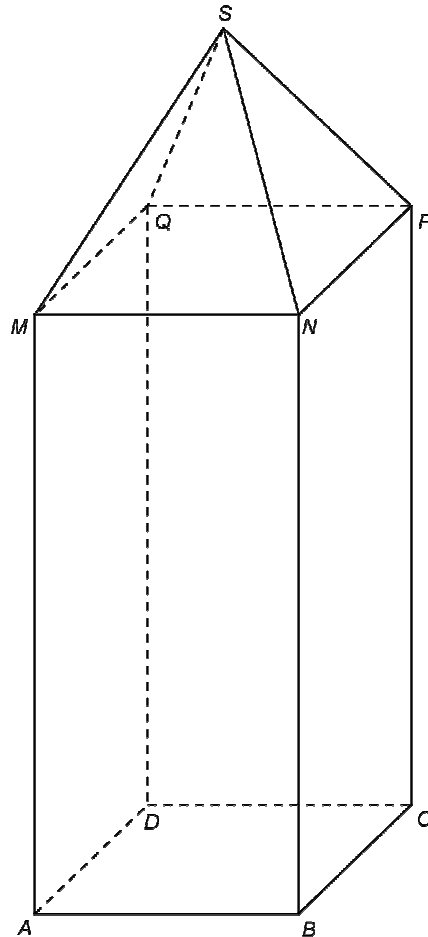


Figura 2

- 5p** a) Calculați distanța dintre punctele  $D$  și  $M$ .  
**5p** b) Calculați aria laterală a piramidei  $SMNPQ$ .  
**5p** c) Arătați că înălțimea turnului este mai mică decât 16 m.

2. Dreptunghiul  $ABCD$  din Figura 3 reprezintă schița unei mese de biliard. Dimensiunile mesei sunt  $AB = 12$  dm și  $BC = 18$  dm.

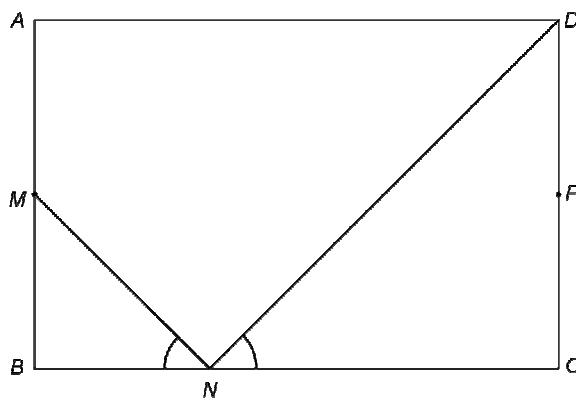


Figura 3

- 5p** a) Calculați aria dreptunghiului  $ABCD$ , exprimată în metri pătrați.  
**5p** b) Determinați perimetrul triunghiului  $APB$ , unde  $P$  este mijlocul segmentului  $(CD)$ .  
**5p** c) O bilă se află în punctul  $M$ , mijlocul laturii  $(AB)$ . Un jucător lovește bila care atinge latura  $(BC)$  în punctul  $N$  și apoi ajunge în punctul  $D$ . Știind că unghiurile  $MNB$  și  $CND$  sunt congruente, arătați că dreptele  $MN$  și  $ND$  sunt perpendiculare.

**EVALUAREA NAȚIONALĂ PENTRU ELEVII CLASEI a VIII-a**

**Anul școlar 2011 - 2012**

**Proba scrisă la MATEMATICĂ**

**BAREM DE EVALUARE ȘI DE NOTARE**

**Varianta 10**

**SUBIECTUL I**

- Se punctează doar rezultatul, astfel: pentru fiecare răspuns se acordă fie 5 puncte, fie 0 puncte.
- Nu se acordă punctaje intermediare.

**SUBIECTUL al II-lea și SUBIECTUL al III-lea**

- Pentru orice soluție corectă, chiar dacă este diferită de cea din barem, se acordă punctajul corespunzător.
- Nu se acordă fracțiuni de punct, dar se pot acorda punctaje intermediare pentru rezolvări parțiale, în limitele punctajului indicat în barem.
- Se acordă 10 puncte din oficiu. Nota finală se calculează prin împărțirea punctajului obținut la 10.

**SUBIECTUL I**

**(30 de puncte)**

1.	14	5p
2.	20	5p
3.	48	5p
4.	20	5p
5.	90	5p
6.	5	5p

**SUBIECTUL al II-lea**

**(30 de puncte)**

1.	Desenează piramida Notează piramida	4p 1p
2.	$\sqrt{18} = 3\sqrt{2}$ $\sqrt{8} = 2\sqrt{2}$ $a = 4 \in \mathbb{Z}$	1p 1p 3p
3.	Se notează cu $x$ prețul unei cărți $\Rightarrow 10 - x$ este prețul unui pix, iar $x - 5$ este prețul unui caiet $2x - 5 = 9$ Prețul unei cărți este de 7 lei	2p 2p 1p
4.	a) Reprezentarea corectă a unui punct care aparține graficului funcției $f$ Reprezentarea corectă a altui punct care aparține graficului funcției $f$ Trasarea graficului funcției	2p 2p 1p
	b) $A \in G_f \Rightarrow f(p) = p + 4$ $6 - 3p = p + 4 \Rightarrow p = \frac{1}{2}$	2p 3p
5.	$2 - \frac{8}{x+2} = \frac{2(x-2)}{x+2}$ $\frac{x^2 - 4x + 4}{x^2 - 4} = \frac{(x-2)^2}{(x-2)(x+2)} = \frac{x-2}{x+2}$ $E(x) = 2$	2p 2p 1p

**SUBIECTUL al III-lea**

**(30 de puncte)**

1.	a) $AD = 5$ m $DM = 13$ m	2p 3p
	b) Fețele laterale ale piramidei sunt triunghiuri echilaterale $A_{\text{laterală piramidă}} = 25\sqrt{3} \text{ m}^2$	2p 3p
	c) $O$ centrul pătratului $MNPQ \Rightarrow SO = \frac{5\sqrt{2}}{2}$ m	2p

	Înălțimea turnului este egală cu $\left(\frac{5\sqrt{2}}{2} + 12\right)$ m	<b>1p</b>
	$\frac{5\sqrt{2}}{2} + 12 = \frac{\sqrt{50}}{2} + 12 < \frac{\sqrt{64}}{2} + 12 = 16$	<b>2p</b>
<b>2.</b>	<b>a)</b> $A = L \cdot l = 216 \text{ dm}^2$ $A = 2,16 \text{ m}^2$	<b>3p</b>
	<b>b)</b> $AP = BP = 6\sqrt{10}$ dm $P_{APB} = 12 + 12\sqrt{10}$ dm	<b>3p</b>
	<b>c)</b> $\sphericalangle MBN \equiv \sphericalangle DCN$ și $\sphericalangle MNB \equiv \sphericalangle DNC \Rightarrow \triangle BNM$ și $\triangle CND$ sunt asemenea	<b>1p</b>
	$\frac{MB}{DC} = \frac{BN}{CN} \Rightarrow \frac{BN}{CN} = \frac{1}{2}$	<b>1p</b>
	$BN + NC = BC = 18 \text{ dm} \Rightarrow BN = 6 \text{ dm}$ și $NC = 12 \text{ dm}$	<b>1p</b>
	$\triangle BNM$ și $\triangle CND$ sunt dreptunghice isoscele $\Rightarrow m(\sphericalangle MNB) = m(\sphericalangle DNC) = 45^\circ$ $m(\sphericalangle MND) = 90^\circ \Rightarrow MN \perp ND$	<b>1p</b>